



**Országos Pattantyús Számítógépes
Nyomtatott Áramkör-Tervező
Verseny**

2017. december 8.

Versenyszabályzat

Országos Pattantyús Számítógépes Nyomtatott Áramkör-Tervező Verseny

2017. december 8.

A Versenyről általában

A Verseny iskolánk legnagyobb rendezvényének, a hagyományos Pattantyús Nap egyik fontos eseménye. Mindent megteszünk annak érdekében, hogy egy színvonalas, érdekes délelőttöt szerezzünk a Verseny résztvevőinek és kísérőiknek.

A Verseny a már megszokott módon egyéni verseny. A feladat egy nyomtatott áramkör megadott paraméterek szerinti megtervezése. A feladat sikeres elvégzéséhez minden információt megkap a versenyző. A versenyző megoldása egy működő, megvalósítható nyomtatott áramkör kell legyen.

A versenyzőnek a megoldáshoz a Verseny során a következők állnak rendelkezésére:

- pontos, minden információt tartalmazó írásos versenyfeladat;
- 120 perc megoldási idő;
- saját számítógép tetszőleges tervező programmal vagy a rendező által biztosított megfelelő kapacitású számítógépre telepített saját tetszőleges tervező program (a tervező program jogtisztaságáról a versenyzőnek kell gondoskodnia, azt a szervező nem ellenőrzi);
- nyugodt környezet.

A Verseny feladatát egy külső szakmai társaság, a Katek Hungary Kft. (www.katek.de) munkatársai készítették el. A Versenybizottságban több vezető győri szakmai társaság szakemberei dolgoznak. A korrekt lebonyolítás érdekében a versenyzők kísérői közül 2 fő is tagja lesz a Versenybizottságnak, így a verseny teljes folyamatában ellenőrzési lehetőség adott. A Versenybizottság felügyeli a Verseny tisztaságát, a megoldásokat javító szakemberek munkáját és hirdeti ki a Verseny eredményét. A versenyműveket a PÁGISZ szakmai tanárai és külső meghívott szakemberek értékelik, pontozzák.

A Versenyen legjobb megoldást adó versenyzők értékes jutalmakkal gazdagodnak.

A Versenyről konkrétan

A regisztrált versenyzők és kísérőik a Verseny napján 7:30-tól készülhetnek fel a 9:00-kor kezdődő Versenyre a helyszínen. A Verseny 4 laborban folyik.

A bejelentkezés során a versenyző véletlenszerűen választja ki azt a munkahelyet, ahol a Verseny alatt dolgozni fog. A rendezők gondoskodnak arról, hogy egy laborban csak egy versenyző dolgozzon minden iskolából.

A bejelentkezés során a versenyző kódszámot kap, ami a Verseny során azonosítja. Ennek célja, hogy a megoldásokat javítók ne rendelkezzenek információval a versenyzőkről. A kódok és a versenyzők természetes adatainak (név, iskola, stb.) összerendelése csak a Verseny valamennyi munkájának értékelése után történik meg.

A Verseny ünnepélyes megnyitója 8:30-kor kezdődik. Eddig van lehetősége a versenyzőnek és a kísérőjének a munkahelyül kisorsolt labor kisorsolt helyén a szükséges beállítások elvégzésére, felkészülésre.

A Verseny 9:00-kor kezdődik az írásos Versenyfeladat kiosztásával. A Versenyfeladat tartalmazza a megvalósítandó áramkör kapcsolási rajzát, a panel pontos paramétereit, a kötelezően betartandó szempontokat és mindazt, ami a sikeres munkához szükséges. A Versenyfeladattal együtt átadjuk a versenyzőknek a pontozási lapot is, ezzel is segítve a feladat megoldása során a súlypontok beazonosítását.

A legfontosabb követelmény: a megtervezett NYÁK működőképessége!

Országos Pattantyús Számítógépes Nyomtatott Áramkör-Tervező Verseny

2017. december 8.

A versenyfeladat egy ipari előállítással készülő NYÁK tervezése. A panelon SMD és furatszerelt alkatrészek is szerepelnek. A versenyzőknek átadott írásos feladat a fontosabb esetekben alkatrészenként pontosan tartalmazza az elvárt technológiát, az alkatrész kötelező tokozását, az alkatrész pontos elhelyezését, stb. Ahol ezek a jellemzők nincsenek megadva, ott a versenyző kreativitására kíváncsi a Versenybizottság. A mellékletben szereplő tokrajzok előzetes tanulmányozása segít a versenyfeladat sikeres megoldásában.

A panel egy „kész” mechanikába készül, ezért a versenyzőnek kötelezően be kell tartania a feladathoz mellékelt rajzokon szereplő méreteket. Az értékelés egyik szempontja a megtervezett áramköri lap esztétikus megjelenése is.

A 120 perces verseny során a versenyző semmilyen külső segítséget nem vehet igénybe, semmilyen módon nem kommunikálhat (sem élő szóban, sem technikai eszköz felhasználásával, sőt az Internet használata is tilos), hiszen a verseny egyéni megmérettetés. E szabály ellen vétő versenyzőt kizárjuk a Versenyből.

A 120 perc során a versenyző szabadon használhatja a választott tervező programot, annak minden funkcióját, katalógusát, makróját, stb. A Versenyen a versenyzők számára biztosított dokumentumokon kívül más segédanyagot nem szabad használni!

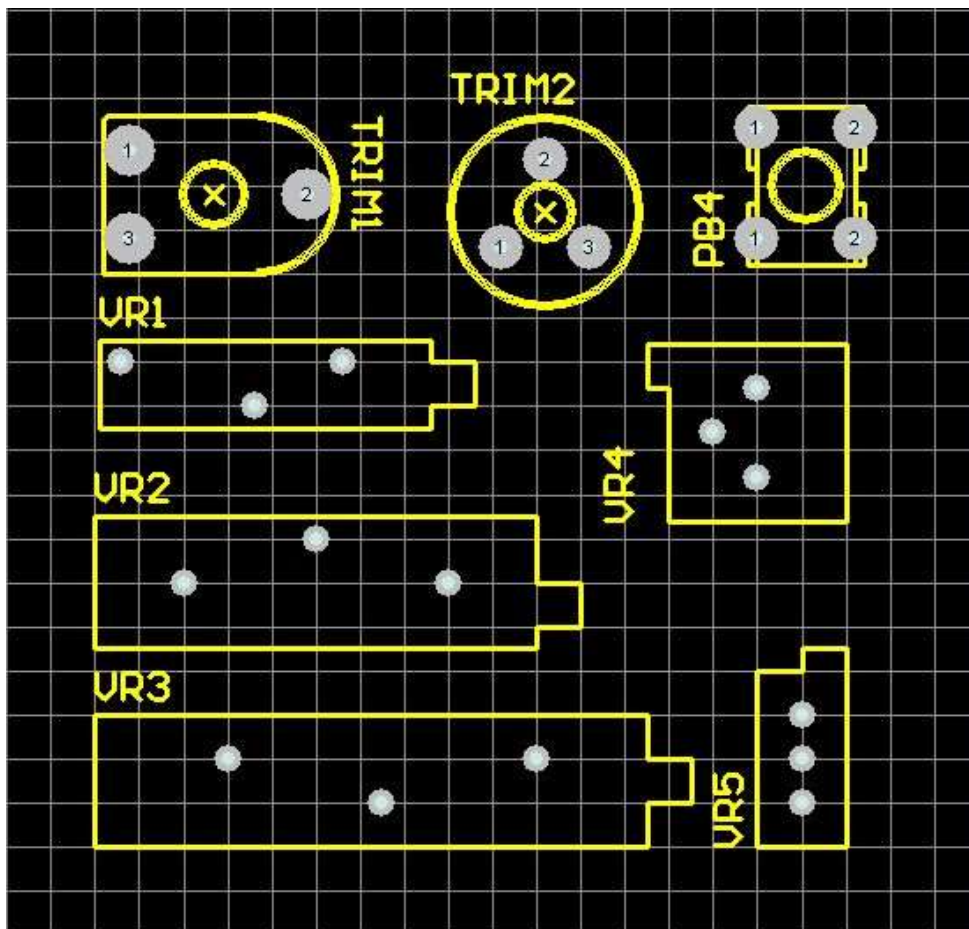
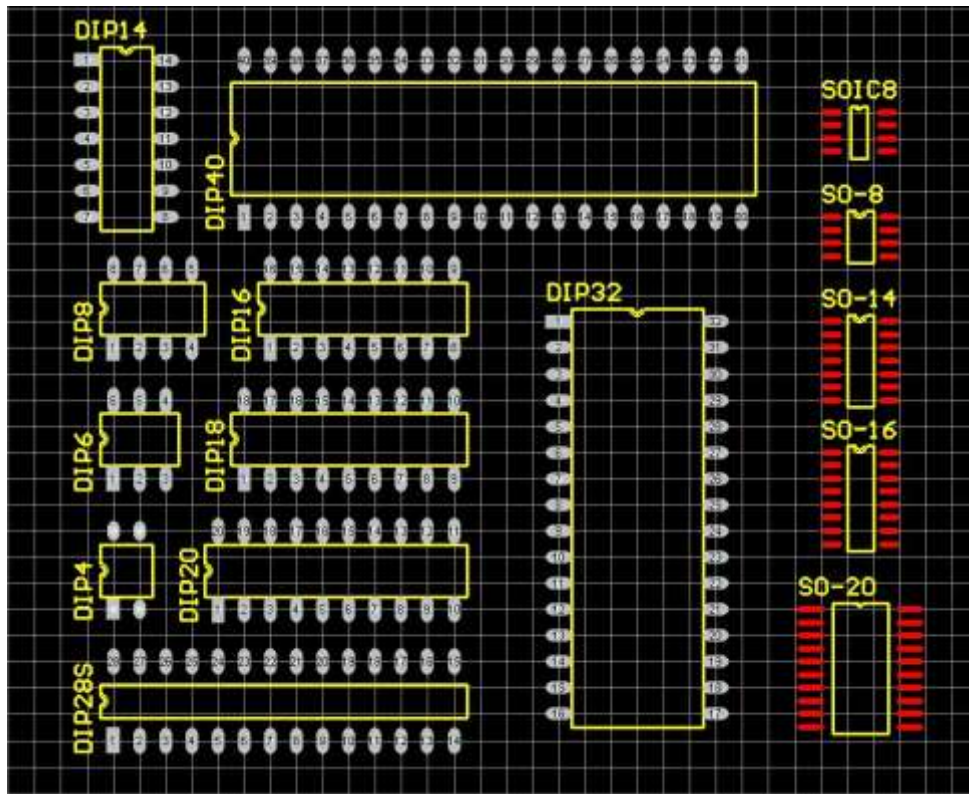
A versenyző a magával hozott ételt, italt elfogyaszthatja. A szervezők ivóvizet és mellékhelyiség használati lehetőséget biztosítanak.

11:00-kor kezdődik meg a megoldások értékelése. A versenyzőnek kell gondoskodnia arról, hogy a laborban hagyott számítógépe lehetővé tegye az értékelést. Fontos, hogy a számítógép úgy legyen beállítva, hogy ne zárolódjon, hiszen a javító nem tudja, kinek a megoldását értékeli, ezért természetesen nincs módja a versenyzőt megkeresni, a zárolást feloldatni. Kérjük erre fokozottan ügyeljenek, mert ebben az esetben a megoldás értékelése elmarad, a versenyző kizárja magát.

Az értékelés a pontozólap alapján történik. Az értékelés végén a Versenybizottság állapítja meg a sorrendet. A kapott pontokat, a sorrendet az iskola honlapján (www.pagisz.hu) (természetesen csak kódokkal) részleteiben is megtekinthetik. A rendező mindent elkövet a korrekt értékelés érdekében. A javítás, értékelés egységes elvek szerint működik. A versenyzők kísérői közül 2 fő a Versenybizottság tagjaként figyel a korrekt értékelésre, a korrekt lebonyolításra. A Versenybizottság további tagjai külső társaságok meghívott szakemberei, az értékelést követően vissza kell sietniük a munkahelyükre. Mindebből következően a versenybizottság által megállapított sorrend ellen fellebezésnek nincs lehetősége.

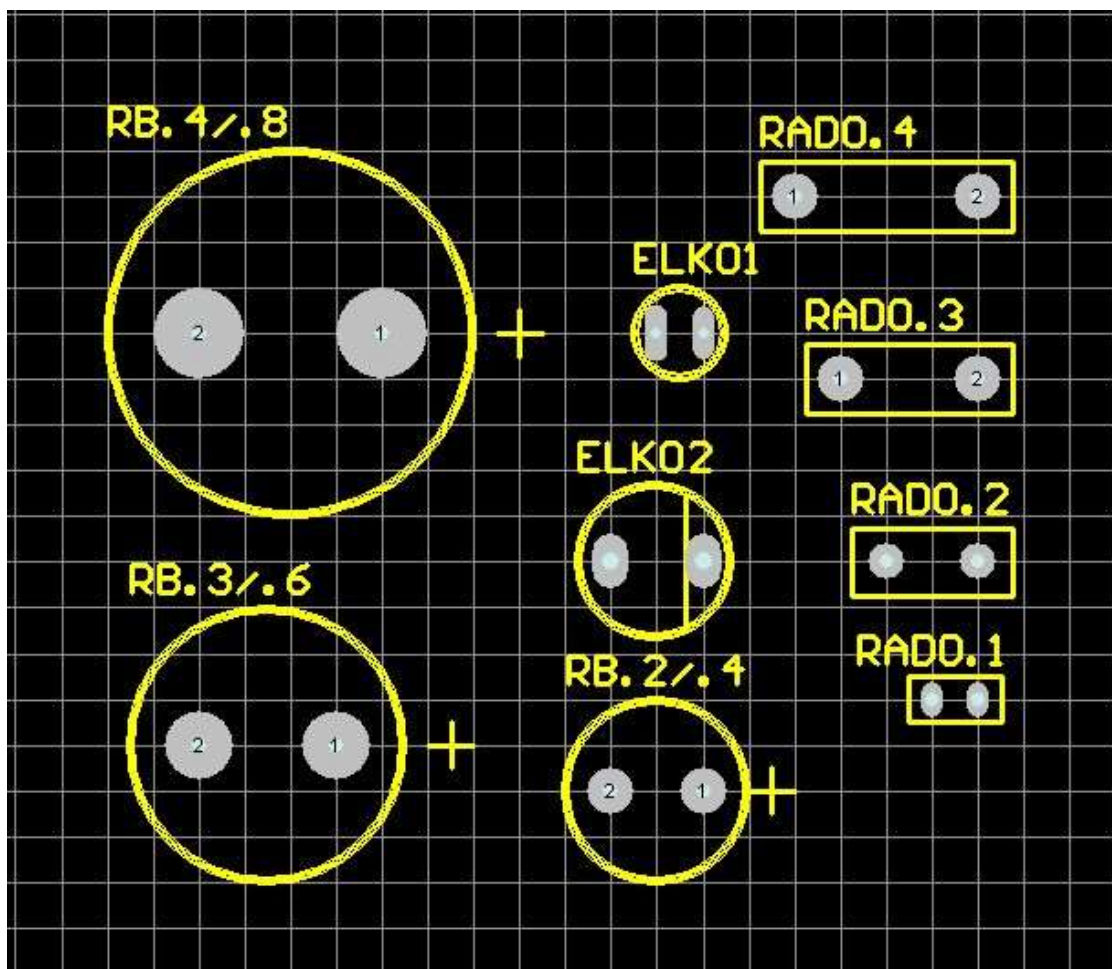
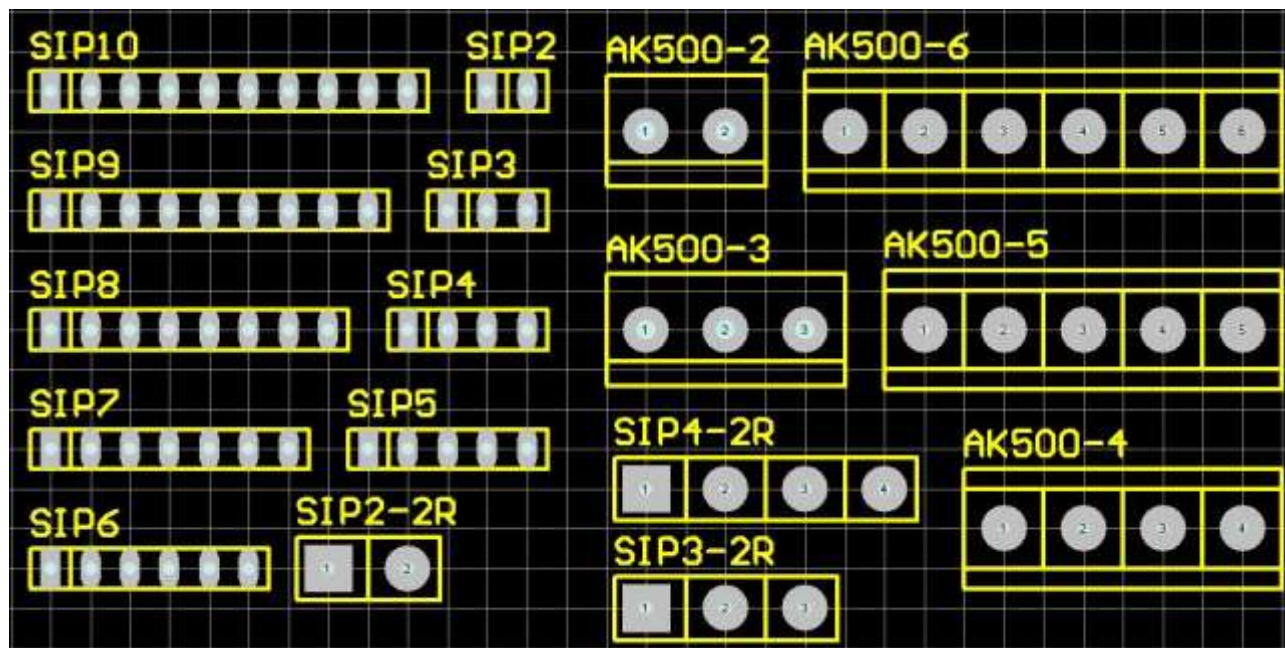
A díjátadás 13:00-kor a Pattantyús Nap záró ünnepélyén történik.

Melléklet: Tokrajzok



Országos Pattantyús Számítógépes Nyomatott Áramkör-Tervező Verseny

2017. december 8.



Országos Pattantyús Számítógépes Nyomtatott Áramkör-Tervező Verseny

2017. december 8.

